

(備考)

1. 個人番号収集・蓄積事務

(1) J-LISから基本4情報照会により個人番号を取得し、生存異動等を照会する流れ

- 1-①市町村連合会は、年金給付システム運営委託先に対して、年金受給権者等情報ファイルからJ-LISへの照会に必要な情報を抽出した情報の作成を指示する。
- 1-②年金給付システム運営委託先は、媒体交換システム運営委託先へJ-LISへの照会に必要な情報を専用回線を通じて送付する。
- 1-③A 基本4情報照会により個人番号を取得するため、住基ネット利用システム運営委託先へ専用回線を通じて送付する。
- 1-③A' 生存異動照会を行うため、個人番号管理システム運営委託先にJ-LISへの照会に必要な情報に個人番号を付加するよう指示する。
- 1-③B' 個人番号管理システム運営委託先は、個人番号を付加したファイルを媒体交換システム経由で住基ネット利用システム運営委託先に専用回線を通じて送付する(市町村連合会は、住基ネット利用システム運営委託先に対して、J-LISへの照会を指示する。)
- 1-④住基ネット利用システム運営委託先は、J-LISに対して、住基ネット利用システム(専用回線)を通じて、本人確認情報(個人番号、基本4情報等)の提供を依頼する。生存異動照会の場合は、個人番号を含む情報を基に依頼する。
- 1-⑤住基ネット利用システム運営委託先は、住基ネット利用システム(専用回線)を通じて、本人確認情報の提供を受ける。
- 1-⑥住基ネット利用システム運営委託先は、本人確認情報を媒体交換システム運営委託先へ専用回線を通じて送付する。送付と同時に情報提供サーバ内の本人確認情報(個人番号、基本4情報等)は削除する。
- 1-⑦媒体交換システム運営委託先は、J-LISから取得した個人番号を個人番号管理システム運営委託先に専用回線を通じて送付する。(市町村連合会は、個人番号管理システム運営委託先に対して、個人番号等を個人番号管理ファイルに格納するように指示する。)
- 1-⑧媒体交換システム運営委託先は、個人番号を取り除いた生存異動照会結果を、年金給付システム運営委託先に専用回線を通じて送付する。当該データは、生存異動照会結果の確認に使用される。

(2) 扶養親族等申告書から個人番号を取得する流れ

- 2-①構成組合は、年金受給権者から扶養親族等申告書の提出を受ける。
- 2-②構成組合は、扶養親族等申告書を基に扶養控除対象者の個人番号等を電子媒体等に収録し、当該電子媒体等のデータ(個人番号管理システム用一括アップロードファイル)を個人番号管理システムの業務端末(シンクライアント端末)から専用回線を通じて、個人番号管理ファイルに一括登録する。
- 2-③2-②の一括登録を行わない場合は、個人番号管理システムの業務端末(シンクライアント端末)から専用回線を通じて、個人番号管理ファイルに扶養控除対象者の個人番号等を入力する。

(3) 組合員、年金受給権者、加給年金額対象配偶者及び扶養控除対象者を特定する番号(以下「利用番号等」という。)と個人番号を紐付けする流れ

- 3-①個人番号管理システム運営委託先は、1-⑦、2-②、2-③により個人番号管理ファイルに登録された個人番号と利用番号等を紐付け管理する。

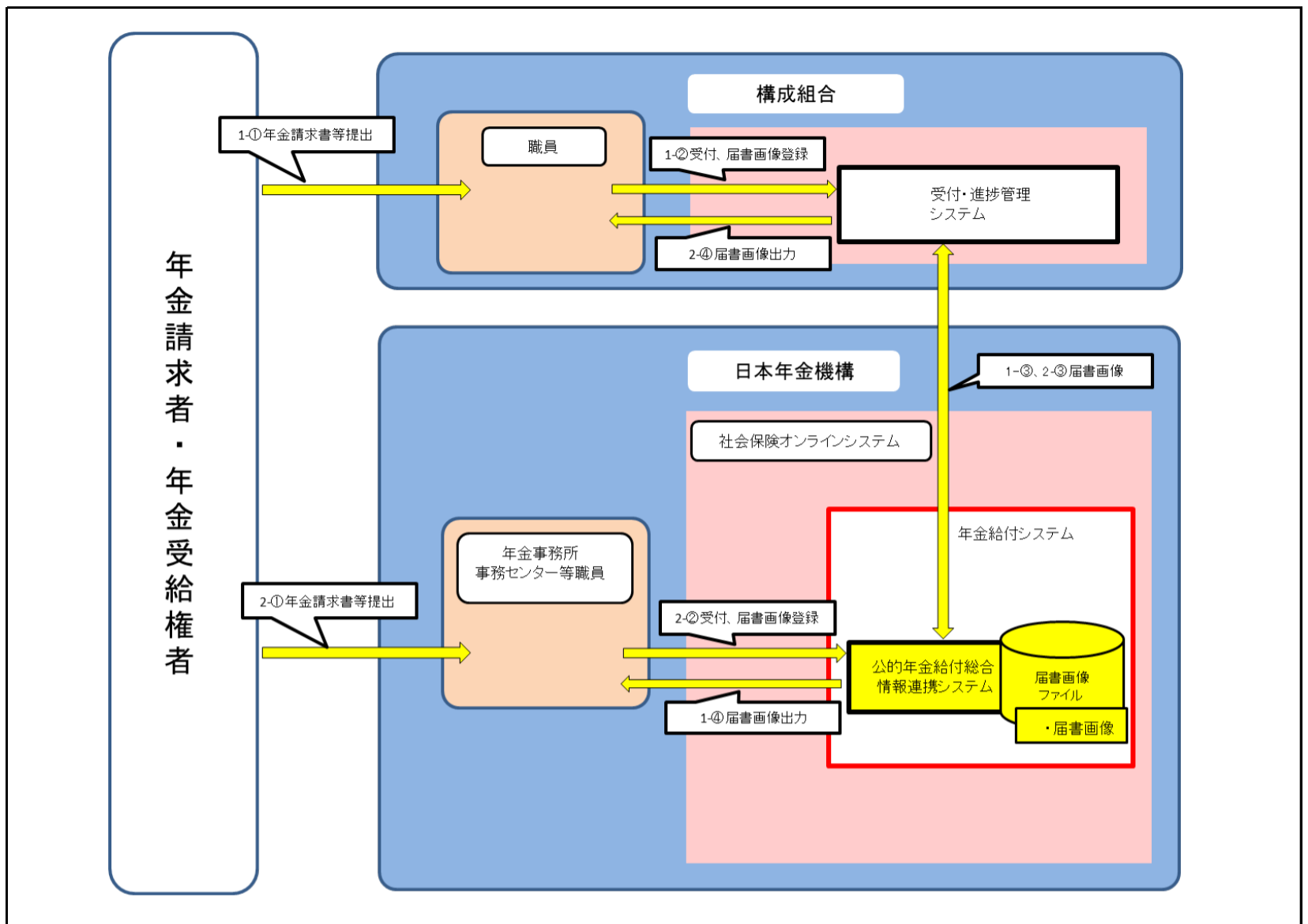
2. 源泉徴収票・支払報告書提出事務

(1) 公的年金等源泉徴収票を税務署等へ提出する流れ

- 4-①市町村連合会は、年金給付システム運営委託先に対して、受給権者情報ファイルより源泉徴収票データを抽出した電子媒体等の作成を指示する。
- 4-②年金給付システム運営委託先は、個人番号管理システム運営委託先へ電子媒体等を送付する。
- 4-③個人番号管理システム運営委託先は、電子媒体等に該当者の個人番号データを追加登録し、市町村連合会に送付する。
- 4-④市町村連合会は、当該個人番号データが追加された電子媒体等(源泉徴収票ファイル)を国税庁に提出する。

(2) 公的年金等支払報告書を地方税共同機構経由で市区町村に提出する事務

- 5-①市町村連合会は、年金給付システム運営委託先に対して、受給権者情報ファイルより支払報告書データを抽出した電子媒体等の作成を指示する。
- 5-②年金給付システム運営委託先は、個人番号管理システム運営委託先へ電子媒体等を送付する。
- 5-③個人番号管理システム運営委託先は、電子媒体等に該当者の個人番号データを追加登録し、市町村連合会に送付する。
- 5-④市町村連合会は、当該個人番号データが追加された電子媒体等(支払報告書ファイル)を地方税共同機構を経由して市区町村に提出する。



(備考)

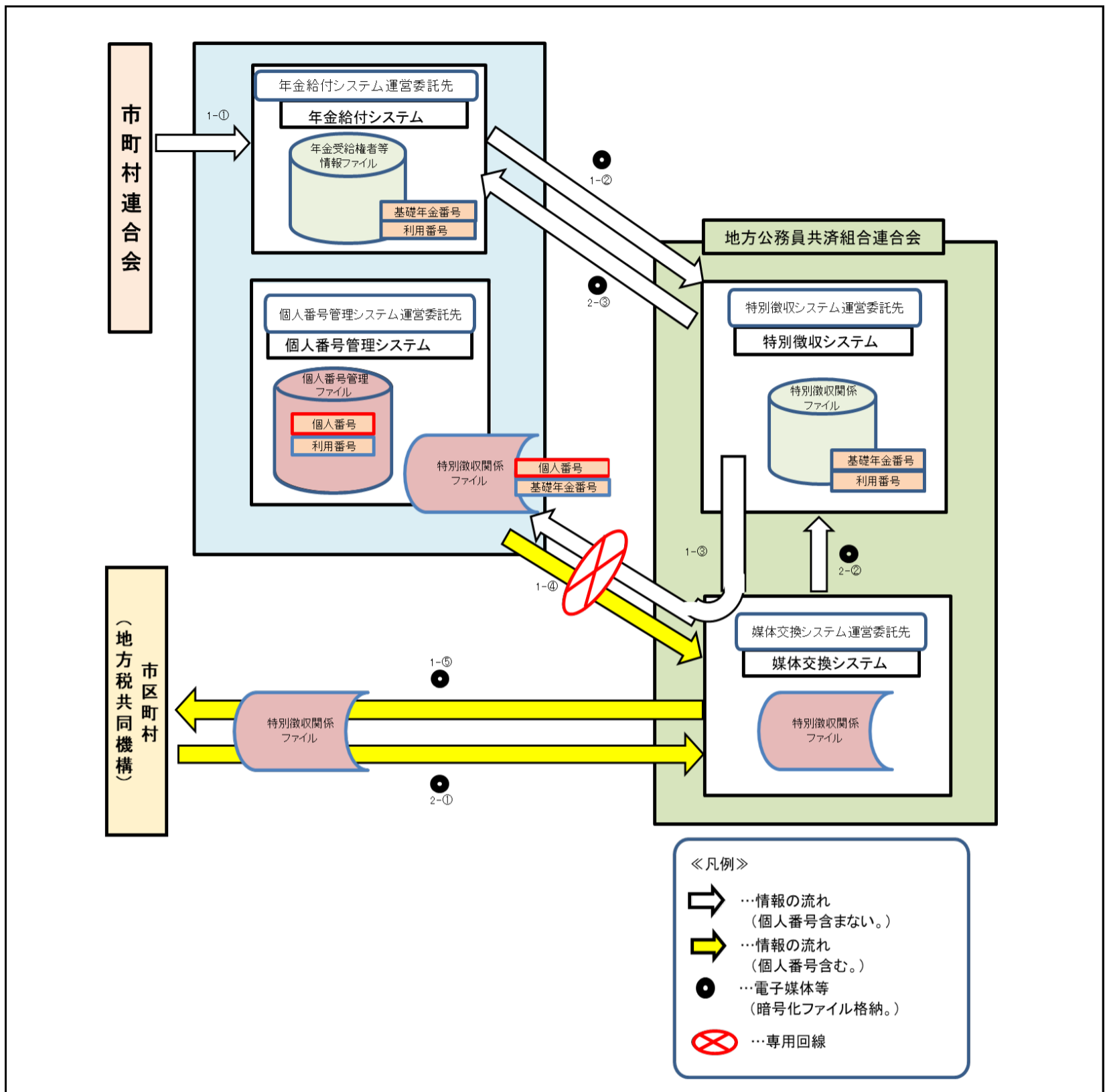
3. 年金請求書等を他の実施機関に電子回付する事務

(1) 年金請求書等の届書の受付、回付(構成組合受付)の流れ

- 1-①年金請求者等は、構成組合に個人番号を記載した年金請求書等の届書を郵送等で提出する。
- 1-②届書を受理した構成組合の職員は、届書の受付処理を行い、届書をスキャンし画像化する。
- 1-③画像化された届書は、公的年金給付総合情報連携システムから、専用回線により、機構に回付される。(電子回付)
- 1-④年金事務所等の職員は、回付された届書(画像)を紙に印刷し、審査、入力処理を行う。

(2) 年金請求書等の届書の受付、回付(機構受付)

- 2-①年金請求者等は、機構の年金事務所等に個人番号を記載した年金請求書等の届書を提出する。
- 2-②届書を受理した年金事務所等の職員は、届書の受付処理を行い、届書をスキャンし画像化する。
- 2-③画像化された届書は、公的年金給付総合情報連携システムに収録され、専用回線を通じて構成組合に通知。
- 2-④通知を受けた構成組合職員は、専用回線を通じ届書(画像)を紙に印刷し、審査、入力処理を行う。



(備考)

4. 年金からの特別徴収事務

(1) 地方公務員共済組合連合会へ提供する特別徴収関係ファイルの流れ(最終的な情報提供先は、地方税共同機構を経由の上、市区町村となる。)

1-①市町村連合会は、市町村連合会の年金給付システム運営委託先に対して、年金受給権者等情報ファイルより基本4情報、基礎年金番号、利用番号等を抽出した電子媒体等の作成を指示する。

1-②市町村連合会の年金給付システム運営委託先は、地方公務員共済組合連合会の特別徴収システム運営委託先へ電子媒体等を送付する。

1-③地方公務員共済組合連合会の特別徴収システム運営委託先は、個人番号を含まない特別徴収関係ファイルを作成し、市町村連合会の個人番号管理システム運営委託先へ専用回線を通じて送付する。

1-④市町村連合会の個人番号管理システム運営委託先は、個人番号を含む特別徴収関係ファイルを作成し、地方公務員共済組合連合会の媒体交換システム運営委託先へ専用回線を通じて送付する。

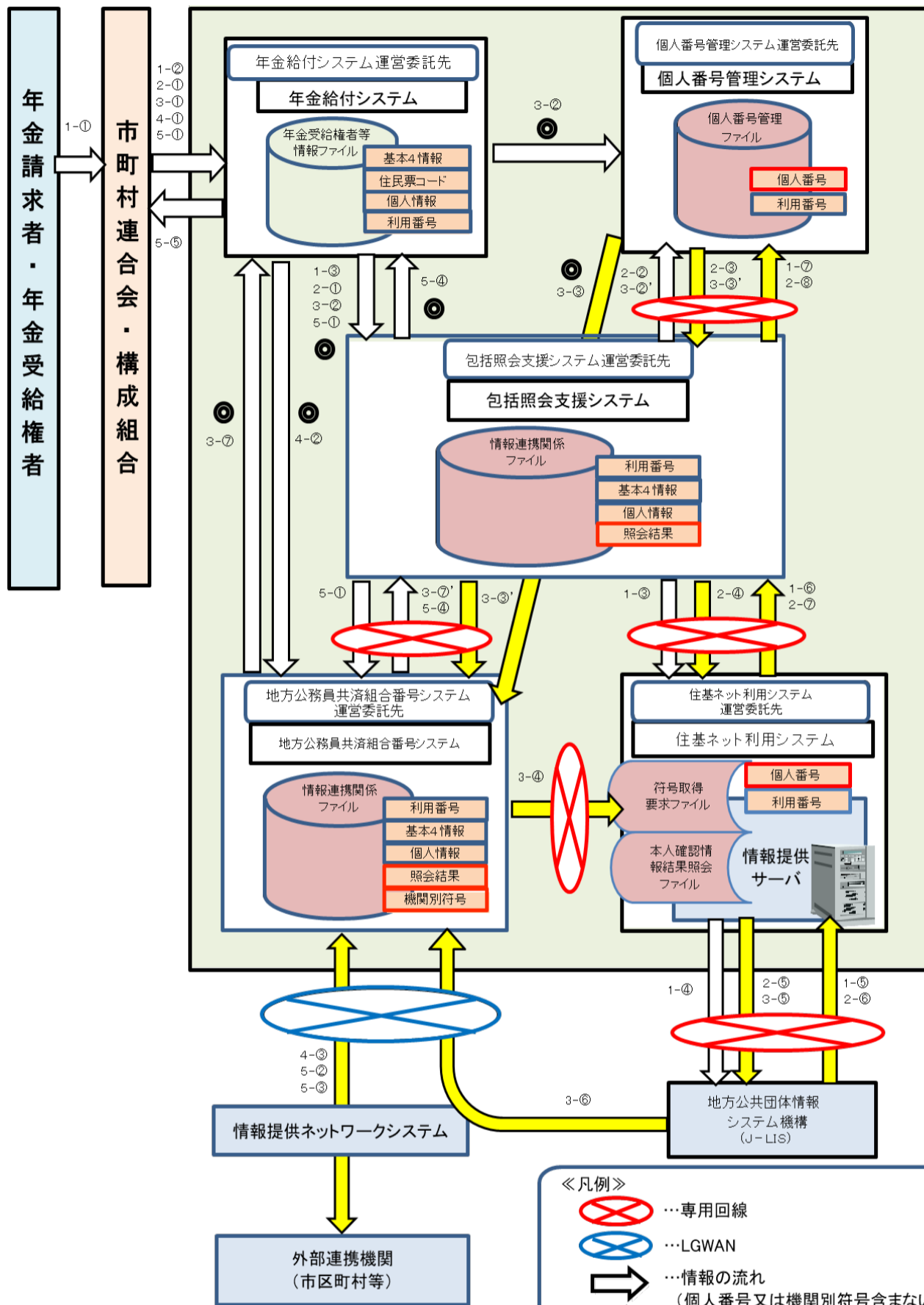
1-⑤地方公務員共済組合連合会の媒体交換システム運営委託先は、各共済組合から送付される特別徴収関係ファイルを集約し、市区町村(地方税共同機構)向け電子媒体等を作成し、地方税共同機構を経由して市区町村へ送付する。

(2) 地方公務員共済組合連合会から入手する特別徴収関係ファイルの流れ(情報の入手は、地方税共同機構を経由の上、市区町村から行われる。)

2-①地方税共同機構を経由して市区町村から個人番号を含む電子媒体等が地方公務員共済組合連合会の媒体交換システム運営委託先に送付される。

2-②地方公務員共済組合連合会の媒体交換システム運営委託先は、個人番号を削除した電子媒体等を作成し、地方公務員共済組合連合会の特別徴収システム運営委託先に送付する。

2-③地方公務員共済組合連合会の特別徴収システム運営委託先は、各共済組合向け電子媒体等を作成し、市町村連合会の年金給付システム運営委託先に送付する。



- 《凡例》
- ...専用回線
 - ...LGWAN
 - ...情報の流れ
(個人番号又は機関別符号含まない。)
 - ...情報の流れ
(個人番号又は機関別符号含む。)
 - ...電子媒体等(暗号化ファイル格納。)

※「特定個人情報ファイル(情報連携関係ファイル)」について
 包括照会支援システム及び地方公務員共済組合番号システムは、情報提供ネットワークシステムを用いた情報連携を行うにあたっては、利用番号をキーとして一体的に運用されるため、「情報連携関係ファイル」として1つの特定個人情報ファイルとしている。

(備考)

5. 情報提供ネットワークシステムを用いた情報照会・提供事務

(1) 請求者本人の個人番号を取得する流れ(包括照会支援システムを経由する場合。)

- 1-①構成組合は、年金請求者から年金請求書の提出を受ける。
- 1-②構成組合は、請求者本人が構成組合の期間を有していないなどにより以前に本人の個人番号を取得していない場合、年金給付システム運営委託先に対し、J-LISへの基本4情報照会に必要な情報の作成を指示する。
- 1-③年金給付システムから電子媒体等にて連携された情報を基に包括照会支援システム運営委託先は、住基ネット利用システム運営委託先に基本4情報照会に必要な情報を送付する。
- 1-④住基ネット利用システム運営委託先はJ-LISに対し、包括照会支援システム運営委託先から受け取った請求者本人の基本4情報等を基に本人確認情報の提供を依頼する。
- 1-⑤J-LISは、住基ネット利用システム運営委託先に請求者本人の個人番号を含む本人確認情報を提供する。
- 1-⑥住基ネット利用システム運営委託先は、包括照会支援システム運営委託先に請求者本人の個人番号を送付する。
- 1-⑦包括照会支援システム運営委託先から送付された請求者本人の個人番号を個人番号管理システムの個人番号管理ファイルに格納する。

(2) 請求者本人の同一住所者の個人番号を取得する流れ(情報提供ネットワークシステムを用いて住民票関係情報を取得しない場合は、当該処理を行わない。)

- 2-①構成組合は、年金給付システム運営委託先に対し、年金受給権者等情報ファイルからJ-LISへの同一住所照会に必要な情報を抽出を指示し、抽出した情報を電媒体等で包括照会支援システムに送付する。
- 2-②年金給付システムから抽出された情報を基に個人番号を付加するため、包括照会支援システム運営委託先は、個人番号管理システム運営委託先に当該情報を送付する。
- 2-③個人番号管理システム運営委託先は、構成組合の指示により、登録済みの請求者本人の個人番号を包括照会支援システムから送付された情報に付加し、包括照会支援システムに送付する。
- 2-④個人番号管理システム運営委託先から送付された情報を基に包括照会支援システム運営委託先は、住基ネット利用システム運営委託先に同一住所照会に必要な情報を送付する。
- 2-⑤住基ネット利用システム運営委託先はJ-LISに対し、包括照会支援システム運営委託先から受け取った請求者本人の個人番号等を基に請求者本人と同一住所である者の本人確認情報の提供を依頼する。
- 2-⑥J-LISは、住基ネット利用システム運営委託先に同一住所者の個人番号を含む本人確認情報を提供する。
- 2-⑦住基ネット利用システム運営委託先は、包括照会支援システム運営委託先に同一住所者の個人番号を送付する。
- 2-⑧包括照会支援システム運営委託先から送付された同一住所者の個人番号を個人番号管理システムの個人番号管理ファイルに格納する。

(3) 機関別符号を取得する流れ

- 3-①構成組合は、年金給付システム運営委託先に対して、年金受給権者等情報ファイルより利用番号を抽出した符号取得要求情報の作成を指示する。
 - 3-②年金給付システム運営委託先は、3-①で作成された符号取得要求情報を電子媒体等に格納し、個人番号管理システム運営委託先へ送付する。
(※3-②' 構成組合は、包括照会支援システムにて符号取得要求情報を作成し、専用回線で個人番号管理システム運営委託先へ送付する。)
 - 3-③個人番号管理システム運営委託先は、利用番号に紐づく個人番号を設定した符号取得要求情報を作成し、電子媒体等に格納のうえ、地方公務員共済組合番号システム運営委託先に送付する。
(※3-③' 個人番号管理システム運営委託先は、利用番号に紐づく個人番号を設定した符号取得要求情報を包括照会支援システムを経由(専用回線)し、地方公務員共済組合番号システム運営委託先に送付する。)
 - 3-④個人番号管理システム運営委託先から送付された符号取得要求情報は、地方公務員共済組合番号システムを通じて、住基ネット利用システムへ専用回線を用いて送付される。
 - 3-⑤地方公務員共済組合番号システムから送付された符号取得要求情報を基に、住基ネット利用システム運営委託先は、J-LISに対し、機関別符号の提供を依頼する。
 - 3-⑥情報提供ネットワークシステムから機関別符号を取得し、地方公務員共済組合番号システムの情報連携関係ファイルに格納する。
 - 3-⑦年金給付システムは、電子媒体等を用いて符号取得結果を地方公務員共済組合番号システムから取得する。
(※3-⑦' 包括照会支援システムは、専用回線を用いて符号取得結果を地方公務員共済組合番号システムから取得する。)
- ※ 符号取得対象者が構成組合の期間を有していない場合などは、包括照会支援システムを使用する3-②'、3-③' 及び3-⑦' の流れとなる。

(4) 情報提供ネットワークシステムを使用した情報提供

- 4-①市町村連合会は、年金給付システム運営委託先に対して、副本データを格納した電子媒体等の作成を指示する。
- 4-②年金給付システム運営委託先は、地方公務員共済組合番号システム運営委託先へ電子媒体等を送付する。
地方公務員共済組合番号システム運営委託先は、送付された電子媒体等を基に地方公務員共済組合番号システムに副本データを格納する。
- 4-③番号法別表第二に掲げる外部連携機関(市区町村等)からの情報照会に基づき、地方公務員共済組合番号システムに格納されている副本データを情報提供する。

(5) 情報提供ネットワークシステムを使用した情報照会

- 5-①構成組合は、年金給付システム及び包括照会支援システムにて、情報提供ネットワークシステムを用いた情報照会に必要な情報を作成し、電子媒体等により地方公務員共済組合番号システムに送付する。
- 5-②地方公務員共済組合番号システムは、5-①で作成された情報に基づき、外部連携機関(市区町村等)へ情報照会を実施する。
- 5-③外部連携機関(市区町村等)からの照会結果を地方公務員共済組合番号システムにて受領する。
- 5-④包括照会支援システムを通じて、年金給付システムへ照会結果を送付する。年金給付システムへは電子媒体等を使用して送付する。
- 5-⑤構成組合は、照会結果を確認し、年金請求書等の審査を行う。